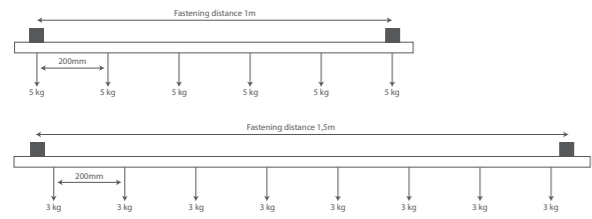
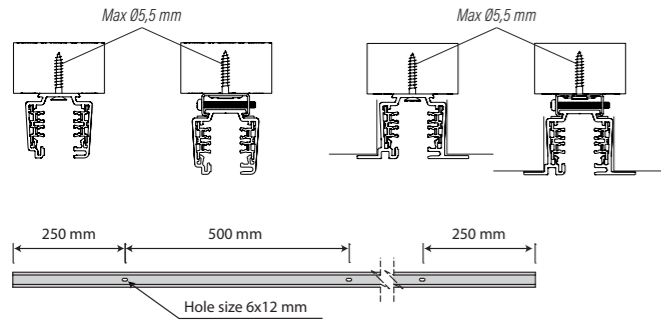
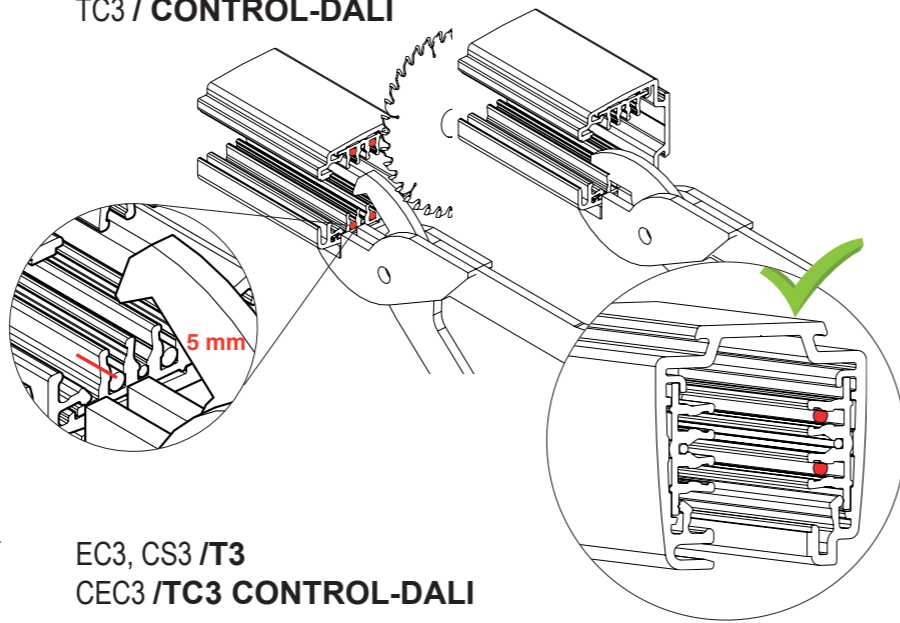


T3
250/400 VAC /16A

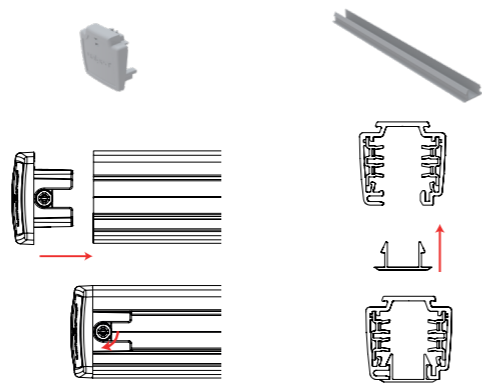
TC3
250/400 VAC /16A +
FELV 50VAC /1A



TC3 / CONTROL-DALI

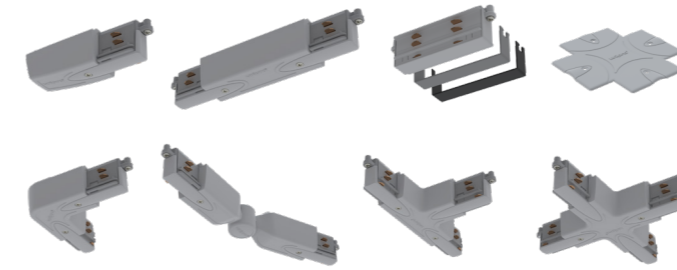


EC3, CS3 /T3
CEC3 /TC3 CONTROL-DALI



CU3, MCU3, JU3, CP3
LC3, ALC3, TA3, XA3

T3

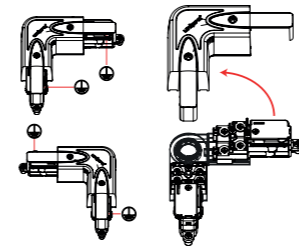


CCU3, CMCU3, CJU3,
CLC3, CTA3, CXA3

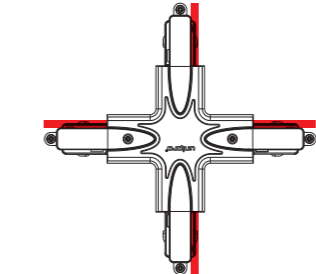
TC3 CONTROL-DALI



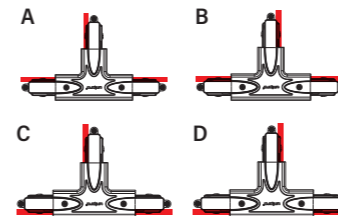
LC3, CLC3



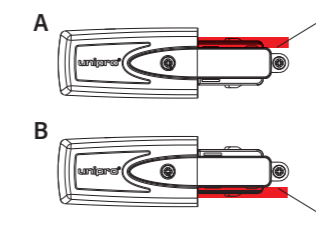
XA3, CXA3



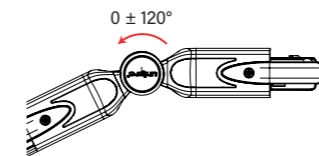
TA3, CTA3



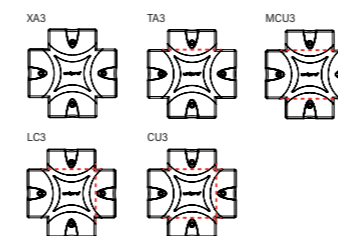
CU3, CCU3



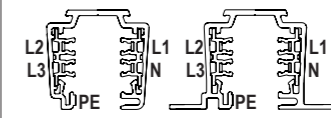
ALC3



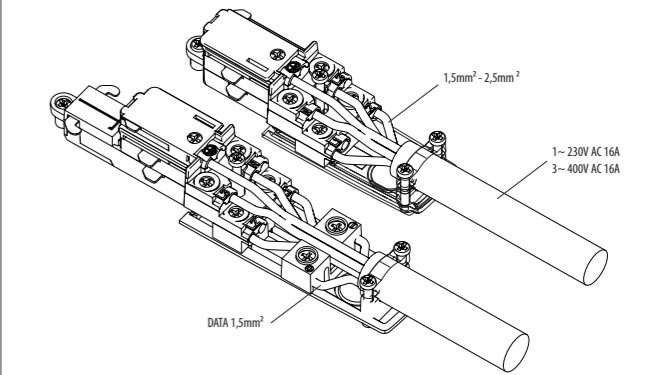
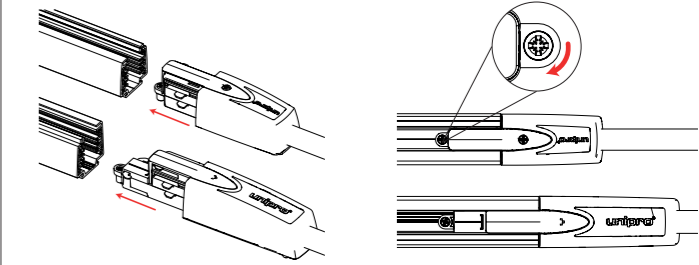
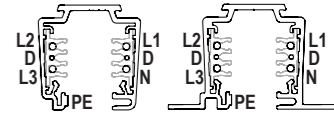
CP3



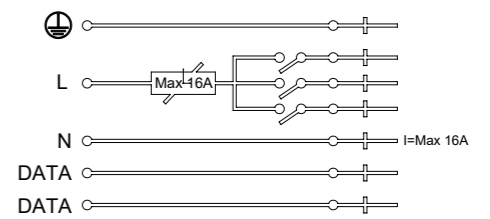
T3
250/400 VAC /16A



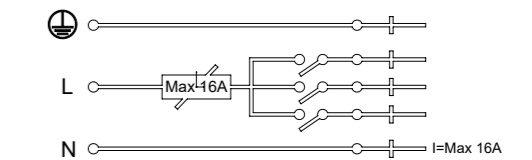
TC3
250/400 VAC /16A +
FELV 50VAC -1A



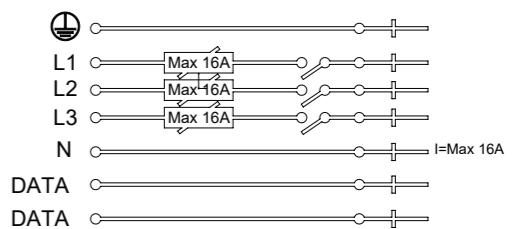
1-phase 3-circuit + control



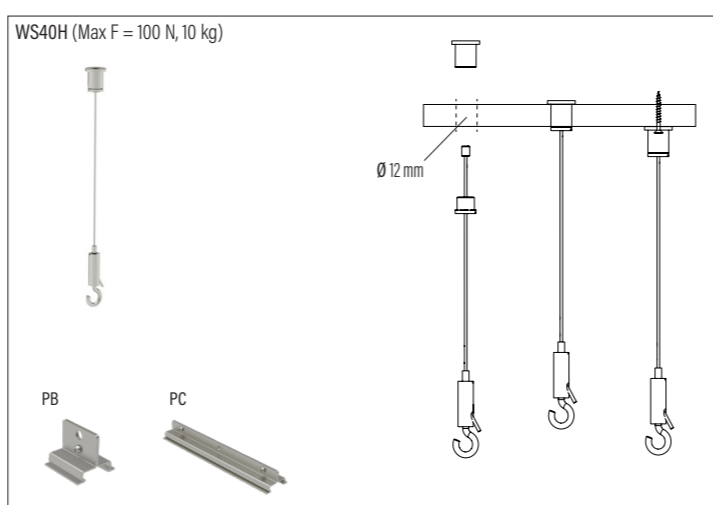
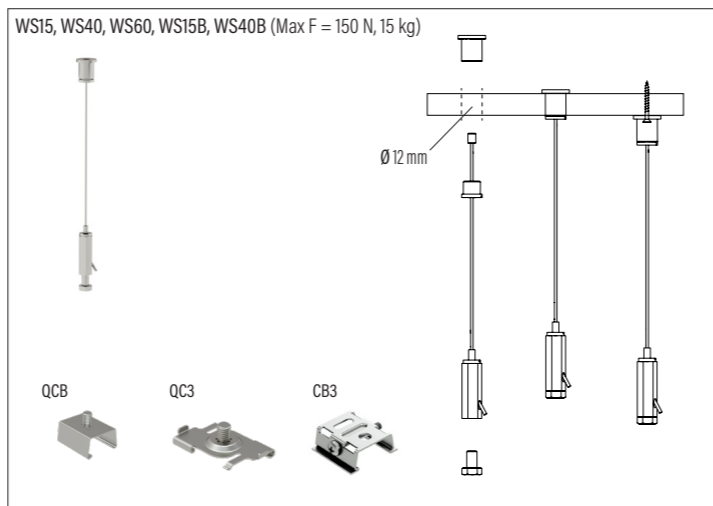
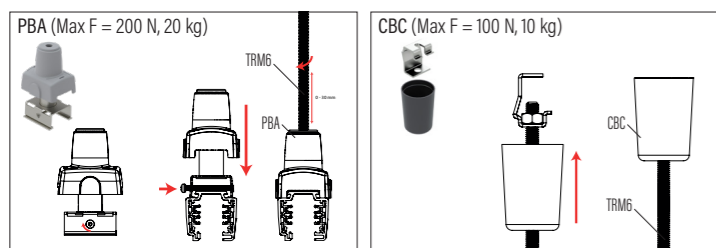
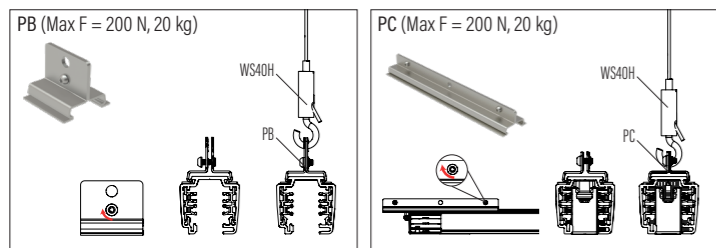
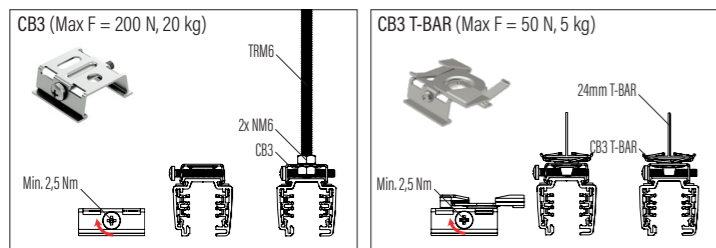
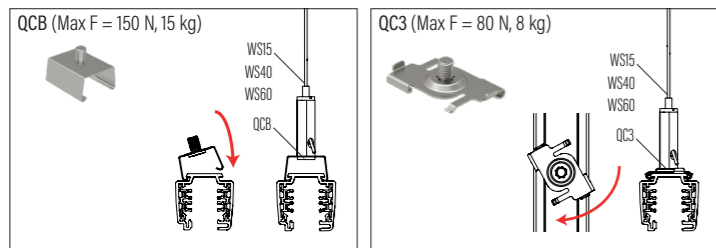
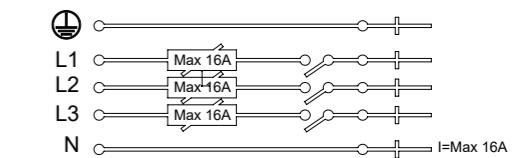
1-phase 3-circuit



3-phase 3-circuit + control



3-phase 3-circuit





FI Järjestelmässä saa käyttää vain unipro®-järjestelmään kuuluvia osia, ja ne tulee asentaa tämän ohjeen mukaisesti. Valmistaja ei ole vastuussa järjestelmän turvallisuudesta tai toimivuudesta, mikäli käytetään asennusosia tämän järjestelmän ulkopuolelta tai jos käytetään ohjeesta poikkeavia asennustapoja. Käyttäjän vastuulla on varmistaa sähköinen, mekaaninen ja terminen yhteensopivuus järjestelmän ja siihen liitettävien lisälaitteiden välillä. Käyttäjän on testattava ja tarkistettava piirin toiminta ja kytkennät ennen valaisimien tai muiden laitteiden kytkemistä järjestelmään.

SE I systemet får användas endast unipro®-system delar som är monterade enligt denna anvisning. Systemets tillverkare ansvarar inte för systemets säkerhet och funktion om någon del ersätts med en främmande del eller om man avviker från monteringsanvisningen. Ansvaret överförs till användaren som bör förvissa sig om sken-systemets och där fastsatta armaturers elektriska, mekaniska och termiska anpassning till varandra.

EN It is allowed to use only components belonging to unipro® lighting track system and the components must be installed according to these installation instructions. Manufacturer of the system is not responsible for the safety and function of the system if the components do not belong to this system or if any deviations from the installation instructions are made. It is on the user's responsibility to ensure the electrical, mechanical and thermal compatibility between the system and the fixtures attached to it. The user must test all connections and electrical lines before attaching luminaires or other fixtures to the system.

EE Unipro® valgustisiinide süsteemi paigaldusel on lubatud kasutada ainult Unipro® valgustisiinisüsteemide komponente ja tooteid, mis peavad olema paigaldatud vastavalt käesolevatele juhistele. Tootja ei vastuta süsteemi ohutuse ja funktsioneerimise eest, kui tooted või komponendid ei kuulu antud süsteemi või kui on tehtud kõrvalekaldeid paigaldusjuhenditelt. Kasutaja on kohustus tagada elektriline, mehaaniline ja termiline ühilduvus süsteemi ja selle külge kinnitatud seadmete vahel. Kasutaja peab enne valgustite ja muude voolutarbijate ühendamist siinisüsteemi kontrollima süsteemi elektrijuhtivust.

PL Dopuszcza się używania tylko elementów systemu oświetlenia szynoprzewodów unipro®, a komponenty muszą być instalowane zgodnie z niniejszą instrukcją montażu. Producent systemu nie ponosi odpowiedzialności za bezpieczeństwo i funkcjonowanie systemu, jeśli komponenty nie należą do tego systemu lub w przypadku jakichkolwiek odchyżeń od instrukcji montażu. Obowiązkiem użytkownika jest zapewnienie kompatybilności elektrycznej, mechanicznej i termicznej między systemem a dołączonymi do niego urządzeniami. Użytkownik musi przetestować wszystkie połączenia i przewody elektryczne przed podłączeniem opraw lub innych urządzeń do systemu.

LT Leidžiama naudoti tik komponentus, priklausančius "Unipro" apšvietimo šynlaidžių sistemai, komponentai turi būti įrengti pagal šias montavimo instrukcijas. Sistema gamintojas nėra atsakingas už sistemos saugą ir funkcionalumą, jei komponentai nepriklauso šiai sistemai, arba jei yra kokių nors nukrypimų nuo montavimo instrukcijų. Vartotojas yra atsakingas už elektros, mechaninio ir šiluminio suderinamumo tarp sistemos ir prie jo pritvirtintų įrenginių. Vartotojas turi patikrinti visas jungtis ir elektros linijas, prieš tai pritvirtindamas šviestuvus ar kitus įrenginius prie apšvietimo šynlaidžių sistemos.

LV Instalējot UNIPRO gaismas sliežu sistēmas, ir atļauts izmantot tikai UNIPRO komponentes un izstrādājumus, un tiem ir jābūt uzstādītiem saskaņā ar ražotāja instrukcijām un norādēm. Sistēmas ražotājs nav atbildīgs par sistēmas drošību un funkcionalitāti, ja uzstādītie izstrādājumi neietilpst UNIPRO gaismas sliežu sistēmā vai pie motāžas ir veiktas jebkādas darbības, kas nav saskaņā ar ražotāja instrukcijām. Lietotājs ir atbildīgs par elektrisko, mehānisko un termisko saderību starp sistēmu un citām pievienotajām ierīcēm. Pirms pieslēgt jebkādas gaismekļus vai citas ierīces, lietotājam ir jāpārbauda visa gaismas sliežu līnija un savienojumi.

RU При монтаже разрешено использовать только изделия и компоненты, относящиеся к системе осветительных шинпроводов unipro®. Изделия и компоненты должны быть установлены в соответствии с приложенными инструкциями по установке. Производитель системы не несет ответственности за безопасность и функционирование системы, если установленные изделия и компоненты не входят в систему unipro® или при монтаже сделаны какие-либо отклонения от инструкций по установке. Пользователь несет ответственность за обеспечение электрической, механической и тепловой совместимости между системой и подсоединенными к ней приборами. Перед подключением к системе светильников или других потребителей тока, пользователь должен проверить электропроводимость всей линии и всех соединений.

NO Det skal kun brukes komponenter tilhørende Unipro® lighting track system og komponentene må installeres i henhold til disse monteringsinstruksene. Tilvirker av systemet er ikke ansvarlig for sikkerheten og driften av systemet, dersom komponentene ikke hører til dette system eller andre avvik fra monteringsinstrukser er gjort. Det er brukers ansvar å forsikre seg om elektrisk-, mekanisk- og termisk kompatibilitet mellom systemet og armaturene som tilknyttes. Brukeren må teste alle koblinger og strømføringer før lysarmatur og andre enheter kobles til systemet.

DK Der må kun anvendes komponenter, der tilhører unipro® skinessystem, og komponenterne skal installeres i henhold til disse installationsanvisninger. Systemets fabrikant er ikke ansvarlig for systemets sikkerhed og funktion, hvis komponenterne ikke hører til dette system, eller hvis der opstår afvigelser fra installationsvejledningen. Det er brugerens ansvar at sikre den elektriske, mekaniske og termiske kompatibilitet mellem systemet og armaturerne, der er fastgjort til det. Brugeren skal afprøve alle tilslutninger og elektriske ledninger, inden der monteres armaturer til systemet.

ES Se permite usar sólo componentes del sistema Unipro, y éstos deben ser instalados según las hojas de instrucciones. No es responsabilidad del fabricante la seguridad y función del sistema si los componentes no pertenecen a este sistema o si se hace un mal uso del manual de instrucciones. Es responsabilidad del usuario asegurarse de la compatibilidad del sistema eléctrico, mecánico y térmico y de sus accesorios. El usuario debe comprobar todas las conexiones y partes eléctricas antes del montaje de las luminarias o de otros accesorios al sistema.

FR Il est autorisé d'utiliser uniquement des composants appartenant au système d'éclairage UNIPRO®. Les composants doivent être installés conformément aux instructions d'installation. Le fabricant n'est pas responsable de la sécurité et du bon fonctionnement si les composants utilisés n'appartiennent pas à la liste des produits fournis par UNIPRO® ou si les instructions d'installation n'ont pas été suivies à la lettre. Il est de la responsabilité de l'utilisateur et/ou de l'installateur d'assurer la compatibilité électrique, mécanique et thermique entre le système et les appareils connectés à celui-ci. L'utilisateur doit tester toutes les connexions et les lignes électriques avant de connecter des luminaires ou d'autres appareils au système.

PT É permitido apenas o uso de componentes que pertencam ao sistema de calhas de iluminação Unipro e estes devem ser instalados de acordo com estas instruções de instalação. O fabricante deste sistema não se responsabiliza pela segurança e funcionamento do mesmo se os componentes usados não pertencerem a este sistema ou em caso de desrespeito destas normas de instalação. É da inteira responsabilidade do utilizador assegurar a compatibilidade elétrica, mecânica e térmica entre o sistema de calha e as luminárias. O utilizador deve testar todas as ligações e a conformidade de fases e neutro antes de instalar as luminárias no sistema de calha.

NL Het is alleen toegestaan onderdelen te gebruiken die behoren bij het Unipro spanningsrailsysteem. Deze onderdelen moeten worden geïnstalleerd volgens de bijgevoegde installatievoorschriften. Unipro is niet verantwoordelijk voor de veiligheid en functionaliteit van het systeem als er componenten worden gebruikt die niet uit het Unipro programma komen; ook indien er niet conform de installatievoorschriften wordt gewerkt. De gebruiker is verantwoordelijk dat het systeem functioneert op zowel elektrotechnisch als mechanisch gebied in combinatie met de spots die hieraan worden opgehangen. Hiervoor dient de eindgebruiker alle aansluitingen en koppelingen te testen alvorens de complete installatie te gaan gebruiken.

DE Es dürfen nur Komponenten (Zubehörteile) verwendet werden, die zum unipro®-Stromschienensystem gehören. Die Komponenten müssen gemäß Montageanleitung installiert werden. Der Hersteller des Systems ist nicht für die Sicherheit und Funktion des Systems verantwortlich, wenn „betriebsfremde“ Komponenten verwendet werden oder die Installation nicht gemäß Montageanweisungen vorgenommen wird. Die Montage der Elektroanlage darf nur durch rechtlich qualifiziertes Fachpersonal erfolgen. Es liegt in der Verantwortung des Elektrikers, die elektrische, mechanische und thermische Kompatibilität zwischen dem System und den daran befestigten Leuchten bzw. Vorrichtungen sicherzustellen. Der Elektriker muss ebenfalls alle Verbindungen und elektrischen Leitungen testen, bevor er die Anlage in Betrieb nimmt.

unipro®

